

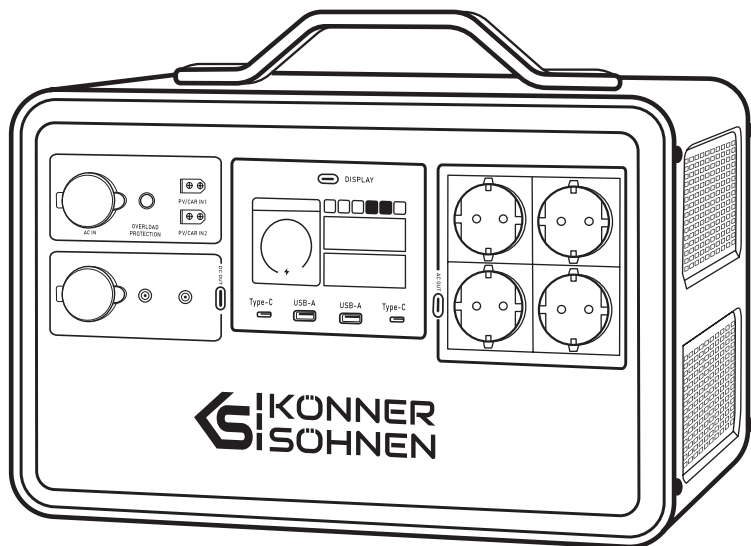
**Bitte lesen Sie unbedingt diese
Betriebsanleitung vor dem Start!**

Betriebsanleitung



Tragbare Powerstation

KS 300PS
KS 500PS
KS 1200PS
KS 2400PS





Herzlichen Glückwunsch zum Kauf der Produkte von **Könnner & Söhnen®**. Diese Betriebsanleitung beinhaltet kurze Sicherheitshinweise, Gebrauchs- und Einstellungsanweisungen. Weitere Informationen finden Sie auf der Website des Herstellers im Abschnitt „Infomaterial“: **koenner-soehnen.com/manuals**

Aktuelle Vollversion der Betriebsanleitung lässt sich auch über den Abschnitt „Infomaterial“ herunterladen, indem Sie den QR-Code scannen, oder indem Sie die Webseite des offiziellen Herstellers der Handelsmarke Könnner & Söhnen besuchen: **www.koenner-soehnen.com**



Wir wollen die Umwelt entlasten und legen nur eine kurze Anleitung mit den wichtigsten Informationen bei.



Lesen Sie vor Inbetriebnahme unbedingt die Vollversion der Betriebsanleitung!



Änderungen in Design, Ausstattung und Zubehör des Geräts, die in der vorliegenden Bedienungsanleitung nicht aufgelistet sind, bleiben vom Hersteller vorbehalten. Die Abbildungen sind in der Betriebsanleitung schematisch dargestellt und können sich von realen Baugruppen und Produktaufschriften leicht unterscheiden.

Am Ende dieser Betriebsanleitung befinden sich Kontaktinformationen, welche Sie bei Problemstellung gerne nutzen können.



VORSICHT - GEFAHR!



Die Nichtbeachtung des mit diesem Symbol gekennzeichneten Hinweises kann zu schweren Verletzungen oder zum Tod des Bedieners oder Unbefugten führen.



ACHTUNG!



Wichtige Informationen zur Verwendung des Geräts.

SICHERHEIT UND WARTUNG

1

1. Kurzschlüsse vermeiden. Halten Sie die stromleitenden Kontakte des Geräts von Metallgegenständen (z. B. Münzen, Haarnadeln, Schlüsseln usw.) fern, um Kurzschlüsse zu vermeiden.
2. Erhitzen Sie das Gerät nicht, halten Sie es von Wärmequellen fern und setzen Sie es keiner direkten Sonneneinstrahlung aus.
3. Von hoher Luftfeuchtigkeit und staubigen Orten fernhalten.
4. Zerlegen Sie dieses Gerät nicht und bauen Sie es nicht wieder zusammen.
5. Lassen Sie das Gerät nicht fallen, stellen Sie keine schweren Gegenstände auf das Gerät und setzen Sie es keinen starken Stößen aus.
6. Kinder sollten beaufsichtigt werden, damit gewährleistet ist, dass sie nicht mit dem Gerät spielen.
7. Decken Sie das Gerät nicht mit Handtüchern, Kleidung oder anderen Gegenständen ab.
8. Das Gerät kann während des Ladevorgangs heiß werden. Dies ist normal. Seien Sie vorsichtig bei dem Umgang mit dem Gerät.
9. Überladen Sie das Gerät nicht.
10. Trennen Sie das Gerät vom Stromnetz, wenn es vollständig aufgeladen ist.
11. Die tragbare Powerstation ist mit einer wiederaufladbaren Lithium-Batterie ausgestattet. Werfen Sie sie nicht in den Hausmüll. Entsorgen Sie sie ordnungsgemäß entsprechend den geltenden gesetzlichen Vorschriften.
12. Diese Powerstation ist nur als eine Notstromquelle zu verwenden. Sie kann die Standard-Gleich- oder Wechselstromversorgung von Haushalts- oder elektronischen/digitalen Geräten nicht ersetzen.

BITTE BEACHTEN SIE DIE FOLGENDEN ANWEISUNGEN ZUR VERWENDUNG DER TRAGBAREN POWER-STATION:

1. Drücken Sie den DC ON/OFF oder AC ON/OFF Schalter, um den entsprechenden Ausgang zu aktivieren.
2. Wenn die LED-Anzeige neben dem Ausgangsanschluss leuchtet, bedeutet dies, dass der Ausgang aktiviert ist und Sie ein Gerät zum Aufladen daran anschließen können.
3. Drücken Sie den DC ON/OFF oder AC ON/OFF Schalter, um den entsprechenden Ausgang zu deaktivieren.
4. Falls das Gerät über einen längeren Zeitraum nicht genutzt wird, sollte der Akku alle drei Monate nachgeladen werden. Bevorzugt sollte der Ladezustand zwischen 60% und 80% liegen und das Gerät an einem trockenen, kühlen Ort aufbewahrt werden.



WARNUNG!

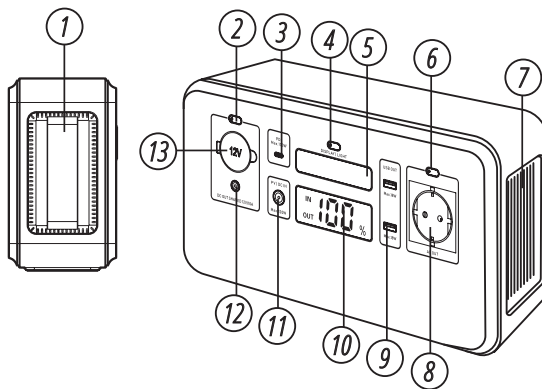


Wenn der AC-Ausgang nicht verwendet wird, schalten Sie ihn aus, um Strom zu sparen.

GESAMTANSICHT UND BESTANDTEILE

3

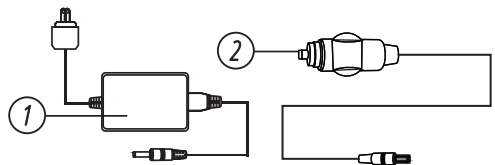
MODELLE KS 300PS, KS 500PS



1. Handgriff
2. ON/OFF Schalter für den DC-Ausgang
3. PD USB Type-C Ein-/Ausgang
4. Display-/Lichtschalter
5. LED-Lampe
6. ON/OFF Schalter für den AC-Ausgang
7. Kühler
8. AC-Ausgang
9. USB QC 3.0-Ausgänge
10. LED-Display
11. DC-Eingang
12. DC-Ausgang
13. Zigarettenanzünder-Buchse 12 V

ZUM LIEFERUMFANG GEHÖREN:

1. Externer Ladeadapter 230V
2. 12V-Ladekabel für Zigarettenanzünder-Buchse



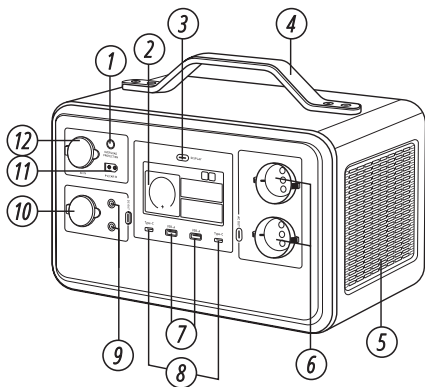
WICHTIG!



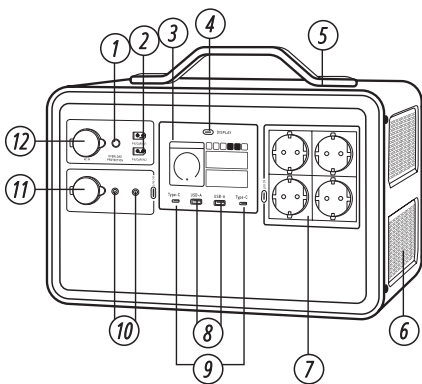
Der Hersteller behält sich das Recht vor, Änderungen am Inhalt der Verpackung, Design und Aufbau der Produkte zu machen. Die Abbildungen in der Betriebsanleitung sind schematisch dargestellt und können sich von realen Baugruppen und Aufschriften auf dem Gerät unterscheiden.

MODELL KS 1200PS

1. Überlastungsschutz
2. LED display
3. LED-Display-Schalter
4. Handgriff
5. Kühler
6. AC-Ausgänge (2x)
7. USB QC 3.0-Ausgänge (2x)
8. USB Type C PD(100W) Ausgänge (2x)
9. DC Ausgang (2x)
10. Zigarettenanzünder-Buchse DC 12 V
11. XT60-Eingang
12. AC-Eingang

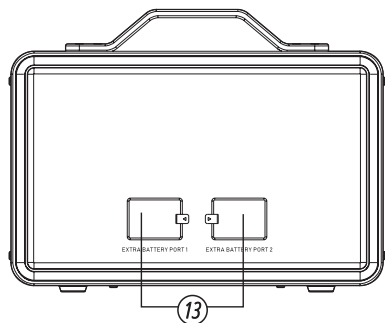


MODELL KS 2400PS



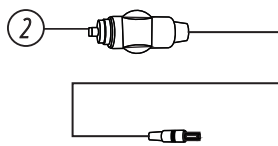
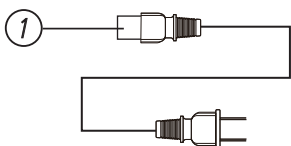
1. Überlastungsschutz
2. XT60-Eingang (2x)
3. LED display
4. LED-Display-Schalter
5. Handgriff
6. Kühler
7. AC-Ausgänge (4x)

8. USB QC 3.0-Ausgänge (2x)
9. USB Type C PD(100W) Ausgänge (2x)
10. DC 12V Ausgang
11. Zigarettenanzünder-Buchse DC 12 V
12. AC-Eingang
13. Anschluss für eine Zusatzbatterie (Zusatzbatterie ist im Lieferumfang nicht enthalten).



ZUM LIEFERUMFANG GEHÖREN:

1. Netzkabel 230V
2. 12V-Ladekabel für Zigarettenanzünder-Buchse



Modell		KS 300PS	KS 500PS	KS 1200PS	KS 2400PS
Eingebaute Batterie	Batteriekapazität	294Wh	448Wh	1030Wh	2240Wh
	Zellentyp	Lithium-Eisenphosphat-Batterien (LiFePO4)			
	Kapazität der Einzelzelle	23Ah	35Ah	23Ah	50Ah
	Anzahl der Zellen	4 Stk.	4 Stk.	14 Stk.	14 Stk.
	Nennspannung der Einzelzelle	3.2V	3.2V	3.2V	3.2V
	Lebensdauer	≤4000 Zyklen (80% DOD)			
AC-Ausgang	AC-Steckdose	230V/50 Hz		2×230V/50 Hz	4×230V/50 Hz
	Nennleistung	300W	500W	1200W	2400W
	Höchstleistung	500W (20mc)	1000W (20mc)	2400W (20mc)	4800W (20mc)
	Umwandlungswirkungsgrad	≥92%	≥92%	≥92%	≥92%
DC-Ausgang	Type-C-Anschluss	Type-C1: PD100W		Type-C1: PD100W, Type-C2: PD45W	
	USB-A-Anschluss	2×USB-A QC 3.0 18W			
	Zigarettenanzünder-Buchse	12V/10A	12V/10A	12V/10A	12V/10A
	DC5525-Buchsenanschluss	12V/10A	12V/10A	2×12V/10A	2×12V/10A
Eingang	Laden durch DC7909 von einem 230V-Ladeadapter von 0 auf 100%	100W Ladeadapter 20V/5A	100W Ladeadapter 20V/5A	-	-
	Laden vom Stromnetz AC 230V von 0 auf 100%	-	-	1000Wh, ca. 2 Stunden zum vollständigen Aufladen	2000Wh, ca. 2 Stunden zum vollständigen Aufladen
	Laden von Solarmodulen	DC 7909 120W max.	DC 7909 120W max.	XT60 800W max.	XT60 2×500W max.
	Aufladen über den XT60-Anschluss	-	-	12-59V 800W max.	2×12-59V 500W max.
Anschluss zum Anschließen eines optionalen Akkus	-	-	-	2 Stk.	
LED-Lampe	+	+	-	-	
Bluetooth	Bluetooth 5.0				
Steuerung durch APP	+	+	+	+	
Abmessungen Netto (LxBxH)	340×105×185 mm	340×105×185 mm	340×220×254 mm	409×299×307 mm	
Gewicht	4.3 kg	4.9 kg	12.4 kg	25.9 kg	
Aufbewahrungstemperatur	-10 °C bis + 45 °C				
Betriebstemperatur	-10 °C bis + 40 °C				
Temperatur beim Aufladen	0 °C bis + 40 °C				

Das LED-Display der tragbaren Powerstation zeigt den Betriebsstatus an. Wenn das Gerät vollständig aufgeladen ist, schaltet sich das LED-Display aus und der Ladevorgang wird beendet. Das Display schaltet sich jeweils nach dem Aktivieren einer beliebigen Funktion ein. Das Display lässt sich per Tastendruck manuell ausschalten, wenn es nicht benötigt wird.

FÜR MODELLE KS 300PS, KS 500PS

Drücken Sie kurz auf die Taste, um das LED-Display ein-/auszuschalten. Halten Sie die Taste ca. 2 Sekunden lang gedrückt, um das LED-Licht ein- oder auszuschalten.

1. Eingang-Anzeige
2. Batterieladestatus-Anzeige
3. Bluetooth-Anzeige
4. Ausgang-Anzeige

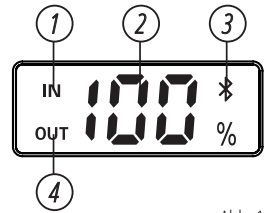
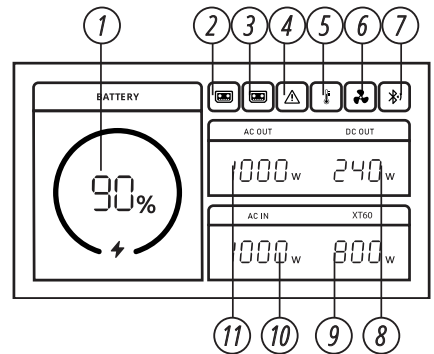


Abb. 1

FÜR MODELLE KS 1200PS, KS 2400PS

Drücken Sie kurz auf die Taste, um das LED-Display ein-/auszuschalten. Halten Sie die Taste ca. 2 Sekunden lang gedrückt, um die Liste der über Bluetooth verbundenen Geräte zu löschen.

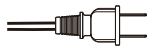
1. Ladestatus-Anzeige der internen Batterie
2. Ladestatus-Anzeige der Zusatzbatterie 1 (nur bei KS 2400PS)
3. Ladestatus-Anzeige der Zusatzbatterie 2 (nur bei KS 2400PS)
4. Überlast-Anzeige
5. Überhitzung-Anzeige
6. Kühler-Anzeige (leuchtet wenn aktiv)
7. Bluetooth-Anzeige und WLAN-Anzeige (leuchtet wenn aktiv)
8. Ausgangsleistung DC OUT 12V
9. Eingangsleistung über XT 60 DC-Eingang
10. AC-Eingangsleistung
11. AC-Ausgangsleistung



USB-AUSGANG: Smartphone, Smartwatch, Digitalkamera, E-Book, Tablet usw.



ZIGARETTENANZÜNDER-BUCHSE DC 12 V: Taschenlampe, Autoadapter usw.



AC-AUSGANG: Laptop, LED-Bildschirm, Haushaltsgeräte usw.

Bevor Sie die tragbare Powerstation verwenden oder sie aufbewahren, müssen Sie diese aufladen. Sobald die Powerstation an eine Ladestromquelle angeschlossen ist, zeigt das LED-Display den aktuellen Ladezustand an. Wenn das LED-Display „100%“ anzeigt, bedeutet dies, dass die tragbare Powerstation vollständig aufgeladen ist.

FÜR MODELLE KS 300PS, KS 500PS

Diese Modelle können vom öffentlichen Stromnetz (230V-Adapter im Lieferumfang enthalten), von einer Zigarettenanzünder-Buchse im Auto (Kabel im Lieferumfang enthalten), über den USB Type C Eingang oder von einem Solarmodul über den DC-Eingang 7909 (max 120W) geladen werden.

FÜR MODELLE KS 1200PS, KS 2400PS

Diese Modelle können vom öffentlichen Stromnetz (230V-Netz Kabel im Lieferumfang enthalten), von einer Zigarettenanzünder-Buchse im Auto (Kabel im Lieferumfang enthalten), über den USB Type C Eingang oder von Solarmodulen über den DC-Eingang XT60 geladen werden.

ANLEITUNG ZUR VERWENDUNG DER APP

8

FÜR MODELLE KS 300PS, KS 500PS

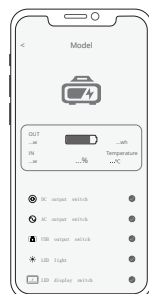
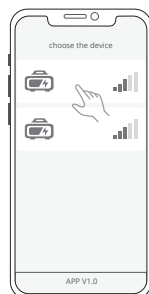
Diese App kann auf Smartphones mit Android 6.0 und iOS 12.0 oder neuer verwendet werden.



1. Scannen Sie den QR-Code und laden Sie die App herunter.
2. Aktivieren Sie die App-Berechtigungen auf Ihrem Smartphone:
 - für Android: aktivieren Sie Bluetooth und den Standortzugriff
 - für iOS: aktivieren Sie Bluetooth
3. Starten Sie die App und wählen Sie Ihr Gerät wie in Abb. 1 gezeigt aus.
4. Bei der Auswahl des Geräts kann der Benutzer den USB-Anschluss, den Kfz-Anschluss und den AC-Anschluss ein- und ausschalten (siehe Abb. 2).

Abb. 1

Abb. 2



FÜR MODELLE KS 1200PS, KS 2400PS



Diese App kann auf Smartphones mit Android 6.0 und iOS 12.0 oder neuer verwendet werden.

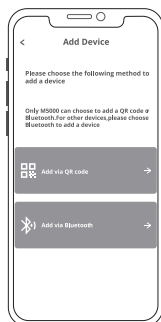
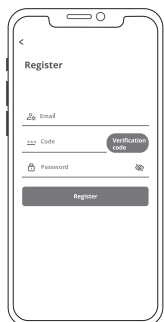
1. Scannen Sie den QR-Code und installieren Sie die geöffnete App auf Ihrem Smartphone.
2. Tippen Sie nach der Installation der App auf das Symbol auf dem Desktop, um die Benutzeroberfläche zu öffnen. Registrieren Sie sich und melden Sie sich an, indem Sie den Anweisungen auf dem Bildschirm folgen (Abb. 3).

Abb. 3

Abb. 4

Abb. 5

Abb. 6



3. Aktivieren Sie Bluetooth und den Standortzugriff auf Ihrem Smartphone und melden Sie sich dann bei Power Zero an. Dann wählen Sie oben links „Gerät hinzufügen“ und tippen Sie schließlich auf „Über Bluetooth hinzufügen“ (Abb. 4), um Ihr Gerät hinzuzufügen (Abb. 5-6).

- Tippen Sie auf dem Bildschirm der Geräteverwaltung auf das Gerät, um zur Startseite zu gelangen. Auf der Startseite wird der Echtzeitstatus des Geräts angezeigt (Abb. 7).
- Klicken Sie oben rechts auf Zahnrad-Symbol, um Einstellungen zu ändern oder Hilfe zu erhalten (Abb. 8).



1. Darf ich das Gerät mit ins Flugzeug nehmen?

Nein. Gemäß den Normen der Fluggesellschaften dürfen Lithiumbatterien mit einer Kapazität von 100 Wh und mehr nicht an Bord von Passagierflugzeugen mitgenommen werden.

2. Wie erfahre ich, wie viel Zeit noch bleibt, bis das Gerät vollständig entladen ist?

Das LED-Display des Geräts zeigt alle relevanten Informationen über den Betriebsstatus an.

Leuchtet die Anzeige IN (Eingangs) auf dem Display, bedeutet dies, dass das Gerät geladen wird.

Leuchtet die Anzeige OUT (Ausgang) auf dem Display, bedeutet dies, dass sich das Gerät entlädt.

Die verbleibende Zeit bis zur vollständigen Entladung des Geräts lässt sich anhand der prozentualen Akkuladung auf dem Display ablesen.

STÖRUNGEN UND DEREN BESEITIGUNG

9

Falls Sie Ihr Gerät mit dieser tragbaren Powerstation nicht aufladen können, gehen Sie wie folgt vor:

1. Vergewissern Sie sich, dass der entsprechende Ausgang aktiviert ist und die LED-Anzeige am entsprechenden Schalter leuchtet.
2. Prüfen Sie den Ladezustand der Batterie. Wenn er bei 20% oder weniger liegt, muss die Batterie aufgeladen werden.
3. Es ist darauf zu achten, dass die Aufnahmeleistung Ihres Geräts (einschließlich benötigte Anlaufleistung) die Nennleistung der Powerstation nicht überschreitet.
4. Das Netzkabel des Geräts ist nicht richtig oder nicht sicher angeschlossen.

AC-LADEADAPTER:

Die tragbare Powerstation ist nur mit dem mitgelieferten AC-Ladeadapter zu laden. Der Hersteller des Geräts haftet nicht für alle Schäden oder Verluste, die durch die Verwendung von Ladeadaptern der Drittanbieter verursacht werden.



EG-KONFORMITÄTSERKLÄRUNG

Nr. 167

Folgende Produkte wurden von uns mit den gelisteten Normen geprüft und entsprechen der Verordnung (EU) bezüglich Energie relevante Produkte 2019/1782, Richtlinie 2014/53/EU des europäischen Parlamentes und des Rates über die Harmonisierung der Rechtsvorschriften der Mitgliedstaaten über die Bereitstellung von Funkanlagen, Richtlinie 2014/30/EU über die elektromagnetische Verträglichkeit.

Hersteller: DIMAX INTERNATIONAL GmbH
Adresse: Flinger Broich 203, 40235 Düsseldorf, Deutschland
Produkt: Tragbare Powerstation "Könner & Söhnen"
Typ / Modell: KS 300PS, KS 500PS, KS 1200PS, KS 2400PS

Die Erklärung basiert auf einer einzigen Bewertung einer Probe der vorgenannten Produkte. Sie beinhaltet keine Bewertung der gesamten Produktion und erlaubt nicht die Verwendung des Testlaborlogos. Der Hersteller sollte sicherstellen, dass alle Produkte in der Serienproduktion mit der in diesem Bericht aufgeführten Produktprobe übereinstimmen. Der zuständigen Behörde sollte der Antragsteller den gesamten technischen Bericht zur Verfügung stellen.

Angewandte EU-Verordnungen und Richtlinien: Richtlinie 2014/30/EU über die elektromagnetische Verträglichkeit (EMV)
Richtlinie 2011/65/EU (RoHS), zuletzt geändert durch Richtlinie (EU) 2015/863
Richtlinie 2014/53/EU des europäischen Parlamentes und des Rates über die Harmonisierung der Rechtsvorschriften der Mitgliedstaaten über die Bereitstellung von Funkanlagen

Angewandte standards: EN IEC 62368-1:2020/A11 (Einrichtungen für Audio/Video-, Informations- und Kommunikationstechnik)
EN 301489-1 V 2.2.3:2019
EN 301489-17 V 3.2.4:2020
EN 300328 V 2.2.2:2019
EN 55032:2015+A11+A1
EN 55035:2017+A11
EN IEC 62368-1:2020+A11
EN IEC 62311:2020



Ausstellungsdatum: 2023-11-10
Ausstellungsort: Düsseldorf
Geschäftsführer: Fomin P. *P. Fomin*

DIMAX
International GmbH
Flinger Broich 203 40235 Düsseldorf
USt-ID DE296177274
koenner-soehnen.com

Wir, DIMAX INTERNATIONAL GmbH, erklären hiermit, dass das Vorstehende den Richtlinien des Europäischen Parlamentes und des Rates, Richtlinie 2014/53/EU des europäischen Parlamentes und des Rates über die Harmonisierung der Rechtsvorschriften der Mitgliedstaaten über die Bereitstellung von Funkanlagen vom 16 April 2014, Richtlinie 2014/30/EU über die elektromagnetische Verträglichkeit vom 26 Februar 2014. Das obenstehende CE-Kennzeichen darf unter der Verantwortung des Herstellers verwendet werden. Nach Abschluss einer Konformitätserklärung und Einhaltung aller relevanten EG-Richtlinien.

KONTAKTDATEN

Deutschland:

DIMAX International GmbH
Flinger Broich 203 -FortunaPark-
40235 Düsseldorf, Deutschland
www.koenner-soehnen.com

Ihre Bestellungen

orders@dimaxgroup.de

Kundendienst, technische Fragen und Unterstützung

support@dimaxgroup.de

Garantie, Reparatur und Service

service@dimaxgroup.de

Sonstiges

info@dimaxgroup.de

Polska:

DIMAX International
Poland Sp.z o.o.

Polska, Warszawska,
306B 05-082 Stare Babice,
info.pl@dimaxgroup.de

Україна:

ТОВ «Техно Трейд КС»,
вул. Електротехнічна 47, 02222,
м. Київ, Україна
sales@ks-power.com.ua
